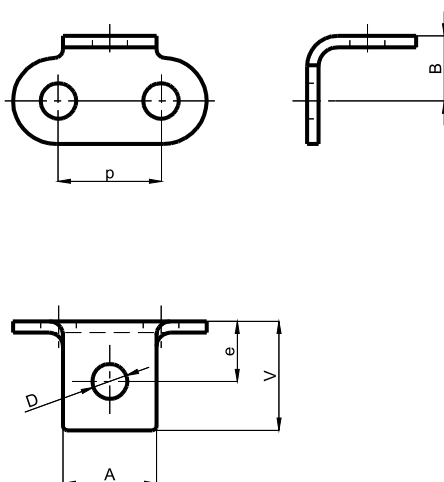


UNÁŠECÍ DESTIČKY

Norma ČZ



PRO ŘETĚZ	JMENOVITÁ ROZTEČ	ROZMÉR	ROZMÉR	ROZMÉR	ROZMÉR	ROZMÉR	DESTIČKA
	p	A	B	D	e	V	
06 B	9,525	8,00	6,50	4,50	4,30	8,80	vnější
06 B	9,525	8,00	6,50	4,50	4,30	8,80	spojovací
08 B	12,7	11,50	8,90	3,30	7,00	13,00	vnější
08 B	12,7	11,50	8,90	3,30	7,00	13,00	vnitřní
08 A	12,7	11,50	8,90	4,30	8,80	14,80	vnitřní
08 B	12,7	11,50	8,00	4,30	7,40	13,40	vnější
08 B	12,7	11,50	8,90	4,30	8,30	13,00	vnější
08 B	12,7	11,50	8,90	4,30	8,30	13,00	spojovací
08 B	12,7	11,50	8,90	4,30	8,80	14,80	vnitřní
08 B	12,7	11,50	8,90	4,30	8,80	13,00	vnější
08 B	12,7	11,50	8,90	4,30	8,80	13,00	spojovací
08 B	12,7	11,50	8,90	4,55	7,40	13,00	vnější
08 B	12,7	11,50	8,90	5,00	7,00	13,00	vnější
08 B	12,7	11,50	8,90	5,30	7,00	13,00	vnější
08 B	12,7	11,50	8,90	5,30	7,00	13,00	spojovací
08 B	12,7	11,50	8,90	6,40	7,00	13,00	vnější
10 B	15,875	14,00	10,30	4,00	9,20	17,20	vnější
10 B	15,875	14,00	10,10	4,30	5,80	16,80	vnější

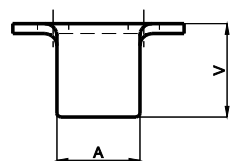
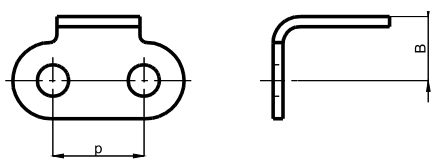
UNÁŠECÍ DESTIČKY

Norma ČZ

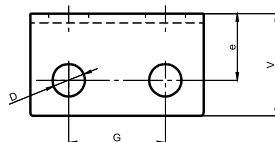
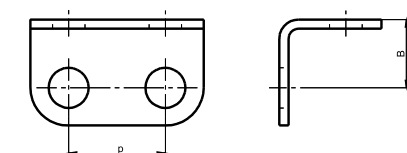
PRO ŘETĚZ	JMENOVITÁ ROZTEČ	ROZMÉR	ROZMÉR	ROZMÉR	ROZMÉR	ROZMÉR	DESTIČKA
	p	A	B	D	e	V	
10 B	15,875	14,00	10,10	5,20	7,80	14,70	vnější
10 B	15,875	14,00	10,10	5,20	7,80	14,70	spojovací
10 B	15,875	14,00	10,30	5,30	10,95	18,95	vnitřní
10 B	15,875	14,00	10,30	6,40	10,95	18,95	vnitřní
10 B	15,875	14,00	10,30	6,40	9,20	17,20	vnější
10 B	15,875	14,00	10,30	6,40	9,20	17,20	spojovací
10 B	15,875	14,00	10,30	7,55	9,20	17,20	vnější
pro nýtovací matici ANCHOR MINARB BN 197 M6 pro tloušťku plechu 0,5 - 1,6 mm							
10 B	15,875	14,00	10,30	7,55	9,20	17,20	spojovací
pro nýtovací matici ANCHOR MINARB BN 197 M6 pro tloušťku plechu 0,5 - 1,6 mm							
10 B	15,875	14,00	11,20	5,30	8,20	16,20	vnější
10 B	15,875	14,00	11,20	5,30	8,20	16,20	spojovací
12 A	19,05	15,70	12,20	5,60	10,30	18,20	vnější
12 B	19,05	17,00	13,45	5,64	11,10	20,10	vnější
12 B	19,05	17,00	13,45	6,01	11,10	20,10	vnější
12 B	19,05	17,00	13,45	6,40	9,60	20,10	vnější
12 B	19,05	17,00	13,45	6,40	11,50	20,10	vnitřní
12 B	19,05	17,00	13,45	6,40	13,10	20,10	vnitřní
12 B	19,05	17,00	13,45	9,46	11,10	20,10	vnější
pro nýtovací matici ANCHOR TYP ARB BN 196 M6 pro tloušťku plechu 1,7 - 2,4 mm							
12 B	19,05	17,00	13,45	9,46	11,10	20,10	spojovací
pro nýtovací matici ANCHOR TYP ARB BN 196 M6 pro tloušťku plechu 1,7 - 2,4 mm							
16 B	25,4	24,00	17,00	8,40	16,20	25,60	vnější
16 B	25,4	24,00	17,00	8,40	16,20	25,60	spojovací
16 B	25,4	24,00	18,00	8,40	16,20	24,60	vnější
16 B	25,4	24,00	18,00	8,40	16,20	24,60	spojovací
16 B	25,4	24,00	18,00	9,00	16,20	24,60	vnější
16 B	25,4	24,00	18,00	9,00	16,20	24,60	spojovací
16 B	25,4	24,00	20,20	8,40	13,70	24,60	vnější
16 B	25,4	24,00	20,20	8,40	13,70	24,60	spojovací
16 B	25,4	24,00	20,20	10,20	16,00	24,60	vnější
16 B	25,4	24,00	20,20	10,20	16,00	24,60	spojovací

UNÁŠECÍ DESTIČKY

Norma ČZ



PRO ŘETĚZ	JMENOVI TÁ ROZTEČ	ROZMĚR	ROZMĚR	ROZMĚR	DESTIČKA
	p	A	B	V	
08 B	12,70	11,50	8,90	13,00	vnější
08 B	12,70	11,50	8,90	13,00	spojovací
12 B	19,05	17,00	13,45	20,10	vnější

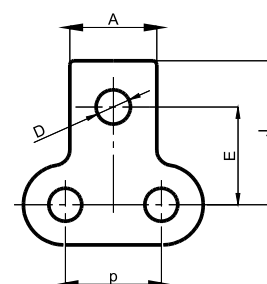


PRO ŘETĚZ	JMENOVI TÁ ROZTEČ	ROZMĚR	ROZMĚR	ROZMĚR	ROZMĚR	ROZMĚR	DESTIČKA
	p	B	D	e	G	V	
08 B	12,7	8,50	4,30	8,10	12,70	13,30	vnější
08 B	12,7	8,50	4,30	9,90	12,70	13,30	vnitřní
08 B	12,7	8,90	4,30	13,10	12,70	19,10	vnější
10 B	15,875	10,30	5,30	10,95	15,88	17,45	vnější
10 B	15,875	10,30	5,30	10,95	15,88	17,45	spojovací
12 B	19,05	11,80	6,40	9,60	19,05	17,00	vnější
12 B	19,05	11,80	6,40	13,60	19,05	22,60	vnější
12 B	19,05	13,45	5,30	11,10	19,05	17,30	vnější
12 B	19,05	13,45	6,40	13,10	19,05	20,10	vnitřní

UNÁŠECÍ DESTIČKY

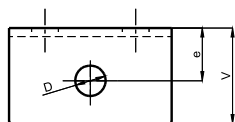
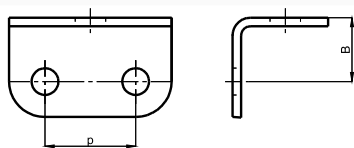
Norma ČZ

PRO ŘETĚZ	JMENOVITÁ ROZTEČ	ROZMĚR	ROZMĚR	ROZMĚR	ROZMĚR	DESTIČKA
	p	A	D	E	J	
06 B	9,525	8,00	4,50	9,10	13,60	vnější
06 B	9,525	8,00	4,50	9,10	13,60	spojovací
08 B	12,7	11,50	4,30	13,00	20,60	vnitřní
08 B	12,7	11,50	4,30	14,30	19,00	vnější
08 B	12,7	11,50	4,37	14,60	19,00	vnější
08 B	12,7	11,50	4,37	14,60	19,00	spojovací
08 B	12,7	11,50	4,55	13,00	19,00	vnější
08 B	12,7	11,50	4,55	13,40	19,00	vnější
08 B	12,7	11,50	5,00	13,00	19,00	vnější
08 B	12,7	11,50	6,40	13,00	19,00	vnější
08 B	12,7	11,50	6,40	13,00	19,00	spojovací
10 B	15,875	14,00	4,30	13,00	24,00	vnější
10 B	15,875	14,00	4,30	13,00	24,00	spojovací
10 B	15,875	14,00	4,99	16,70	19,00	vnější
10 B	15,875	14,00	4,99	16,70	19,00	spojovací
10 B	15,875	14,00	5,20	15,00	21,90	vnější
10 B	15,875	14,00	5,30	16,00	25,55	vnitřní
12 A	19,05	15,70	5,60	18,25	26,15	vnější
12 A	19,05	15,70	5,60	18,25	26,15	vnitřní
12 B	19,05	17,00	5,64	21,00	30,00	vnější
12 B	19,05	17,00	6,40	19,50	30,00	vnější
12 B	19,05	17,00	6,40	21,00	30,00	vnitřní
12 B	19,05	17,00	6,40	21,40	30,00	vnitřní
12 B	19,05	17,00	6,40	19,50	30,00	spojovací
16 B	25,4	24,00	8,40	27,50	36,90	vnější
16 B	25,4	24,00	8,40	27,50	36,90	spojovací
16 B	25,4	24,00	8,40	28,50	36,90	vnější
16 B	25,4	24,00	8,40	28,50	36,90	spojovací
16 B	25,4	24,00	8,40	28,20	39,10	vnější
16 B	25,4	24,00	8,40	28,20	39,10	spojovací
16 B	25,4	24,00	9,20	30,50	39,10	vnější
16 B	25,4	24,00	9,20	30,50	39,10	spojovací

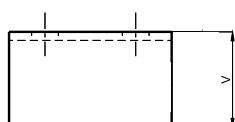
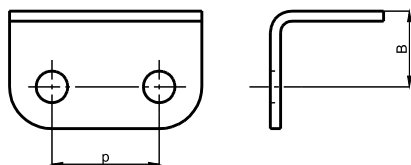


UNÁŠECÍ DESTIČKY

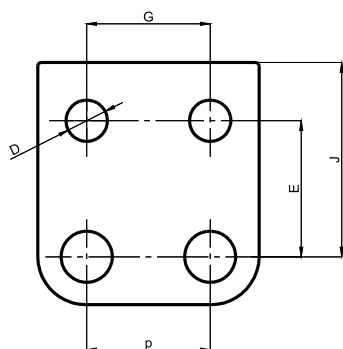
Norma ČZ



PRO ŘETĚZ	JMENOVITÁ ROZTEČ	ROZMĚR	ROZMĚR	ROZMĚR	ROZMĚR	DESTIČKA
	p	B	D	e	V	
08 B	12,7	8,90	6,40	8,30	13,00	vnější
08 B	12,7	8,90	6,40	8,30	13,00	spojovací
10 B	15,875	10,30	5,30	9,20	17,20	vnější
12 B	19,05	13,45	6,40	11,10	20,10	vnější
12 B	19,05	13,45	6,40	11,10	20,10	spojovací
16 B	25,4	20,20	8,20	16,00	24,60	vnější



PRO ŘETĚZ	JMENOVITÁ ROZTEČ	ROZMĚR	ROZMĚR	DESTIČKA
	p	B	V	
06 B	9,525	6,50	7,90	vnější
08 B	12,7	8,90	13,00	vnější
08 B	12,7	8,90	13,00	spojovací
08 B	12,7	8,90	19,10	vnější
12 B	19,05	13,45	20,10	vnější

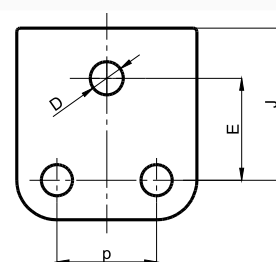


PRO ŘETĚZ	JMENOVITÁ ROZTEČ	ROZMĚR	ROZMĚR	ROZMĚR	ROZMĚR	DESTIČKA
	p	D	E	G	J	
06 B	9,525	3,20	9,10	9,41	12,30	vnější
06 B	9,525	3,20	9,10	9,41	12,30	spojovací
08 B	12,7	4,30	13,80	12,70	19,00	vnější
08 B	12,7	4,30	15,60	12,70	19,00	vnitřní
10 B	15,875	5,30	16,25	15,87	24,25	vnitřní
10 B	15,875	5,30	17,75	15,88	24,25	vnější
10 B	15,875	5,30	17,75	15,88	24,25	spojovací
12 B	19,05	5,30	21,00	19,05	27,20	vnější
12 B	19,05	5,64	21,00	19,05	30,00	vnější
12 B	19,05	6,40	21,00	19,05	30,00	vnitřní
12 B	19,05	6,40	23,00	19,05	30,00	vnitřní

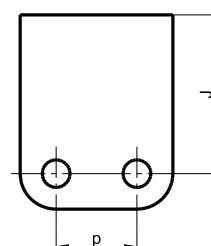
UNÁŠECÍ DESTIČKY

Norma ČZ

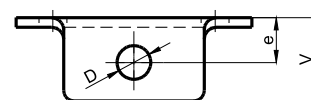
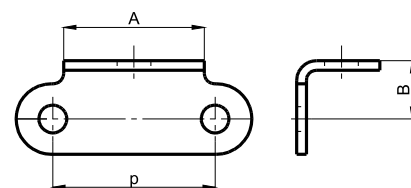
PRO ŘETĚZ	JMENOVITÁ ROZTEČ	ROZMĚR	ROZMĚR	ROZMĚR	DESTIČKA
	p	D	E	J	
08 B	12,7	4,30	17,00	23,00	vnější
08 B	12,7	4,30	17,00	25,10	vnější
08 B	12,7	6,40	14,30	19,00	vnější
10 B	15,875	5,30	16,25	24,25	vnější
16 B	25,4	8,20	30,50	39,10	vnější



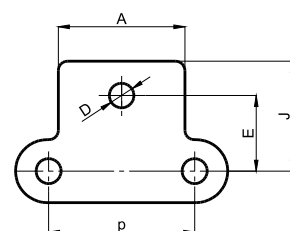
PRO ŘETĚZ	JMENOVITÁ ROZTEČ	ROZMĚR	DESTIČKA
	p	J	
06 B	9,525	8,10	vnější
08 B	12,7	19,00	vnější
08 B	12,7	25,10	vnější
10 B	15,875	24,25	vnější
10 B	15,875	24,25	spojovací
10 B	15,875	33,50	vnější
12 B	19,05	14,00	vnější
12 B	19,05	14,00	vnitřní
12 B	19,05	14,00	spojovací
12 B	19,05	24,30	vnitřní
16 B	25,4	39,10	vnější



PRO ŘETĚZ	JMENOVITÁ ROZTEČ	ROZMĚR	ROZMĚR	ROZMĚR	ROZMĚR	ROZMĚR	DESTIČKA
	p	A	B	D	e	V	
208 B	25,4	22,00	8,50	4,30	8,10	13,60	vnější
208 B	25,4	22,00	9,12	4,30	7,00	13,00	vnější
208 B	25,4	22,00	9,12	5,30	7,00	13,00	vnější
210 B	31,75	28,00	11,13	4,30	9,20	17,20	vnější
210 B	31,75	28,00	11,13	5,30	9,20	17,20	vnější
212 B	38,10	35,00	14,68	6,40	11,15	19,15	vnější



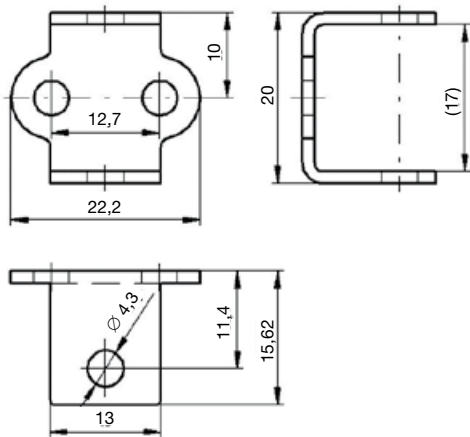
PRO ŘETĚZ	JMENOVITÁ ROZTEČ	ROZMĚR	ROZMĚR	ROZMĚR	ROZMĚR	DESTIČKA
	p	A	D	E	J	
208 B	25,4	22,00	4,30	13,70	19,20	vnější
208 B	25,4	22,00	4,30	13,20	19,20	vnější
208 B	25,4	22,00	5,30	13,20	19,20	vnější
212 B	38,1	35,00	6,40	21,90	29,90	vnější



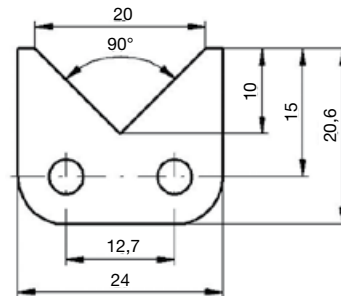
UNÁŠECÍ DESTIČKY

Norma ČZ

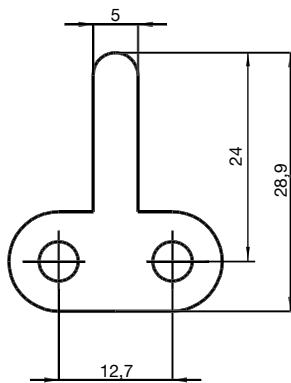
1/2"x1/4" MOFA, 1/2"x3/16" MOFA vnější, spojovací



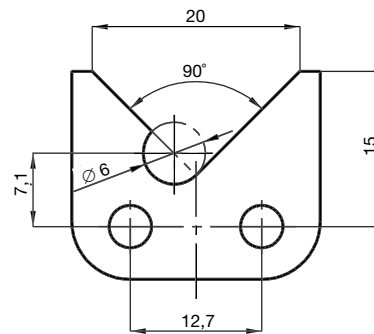
1/2"x3/16" VD, 1/2"x3/16" MOFA, 1/2"x1/4" MOFA vnější



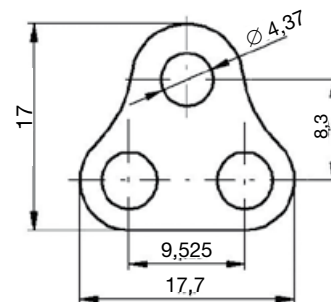
1/2"x3/16" Velo vnější, vnitřní



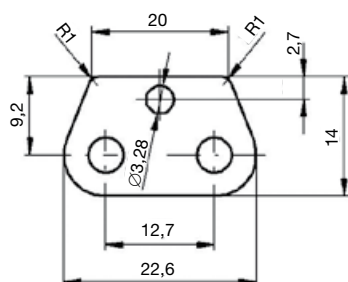
1/2"x3/16" Mofa vnější



06 A, 06 B vnitřní



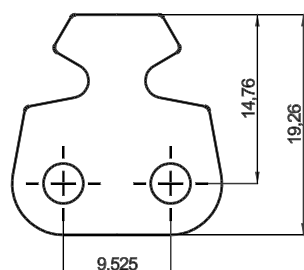
1/2"x3/16" MOFA, 1/2"x1/4" MOFA vnější



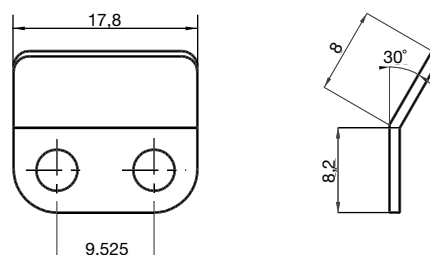
UNÁŠECÍ DESTIČKY

Norma ČZ

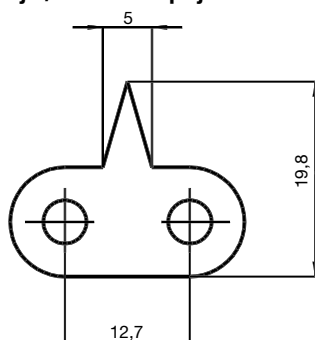
06 C vnější, vnitřní, spojovací



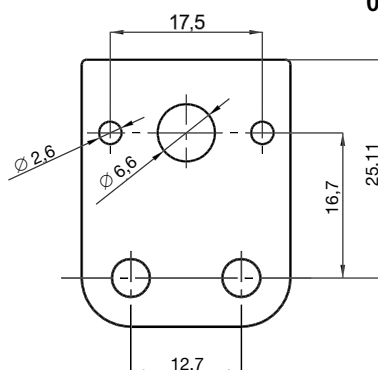
06 B vnější, vnitřní, spojovací



08B vnější, vnitřní a spojovací

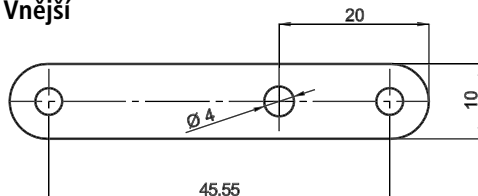


08B vnější

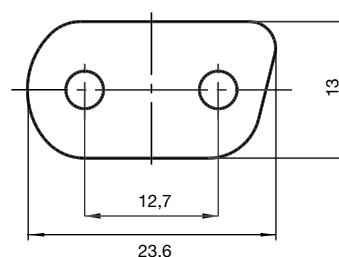


Hrot přímý nebo broušený pod úhlem 15°
Úkos může být orientovaný dovnitř nebo vně řezu

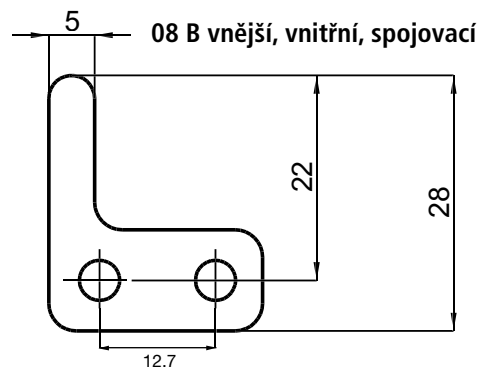
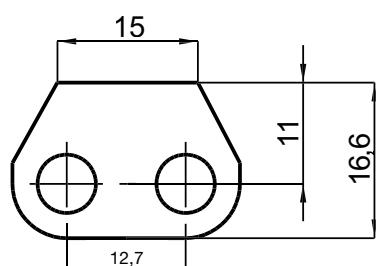
081 Vnější



082 vnější



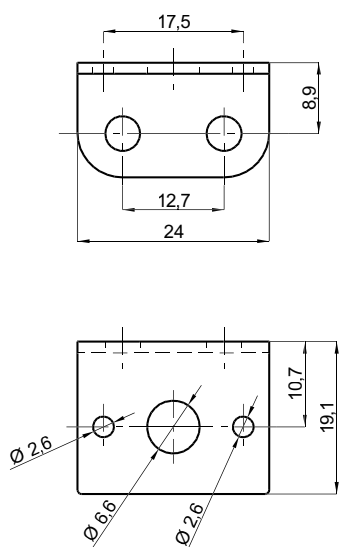
08 B vnější, vnitřní, spojovací



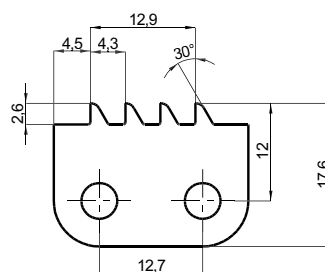
UNÁŠECÍ DESTIČKY

Norma ČZ

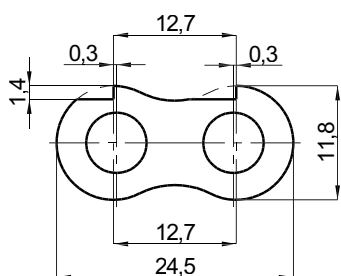
08 B vnější



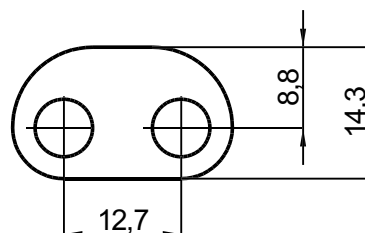
08 B vnější, spojovací



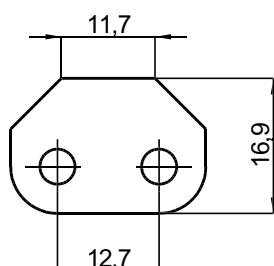
08 B a 08 A vnější, vnitřní, spojovací



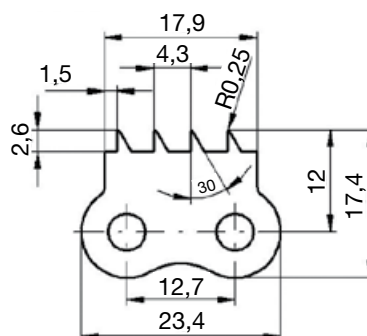
08 B a 08 A vnitřní



08 B vnější



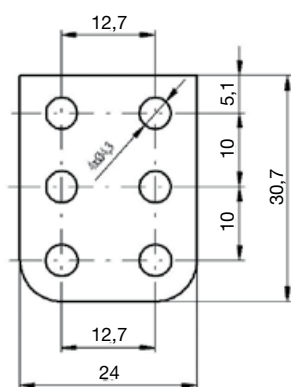
08 B, 086 vnější, spojovací



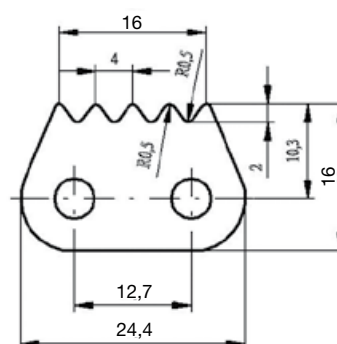
UNÁŠECÍ DESTIČKY

Norma ČZ

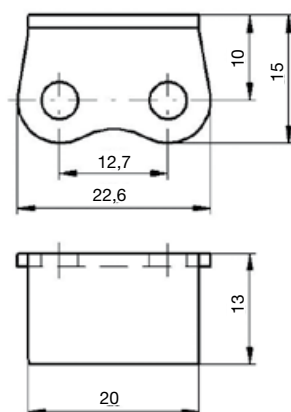
08 B, 086 vnější



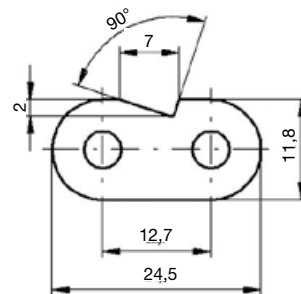
08 B a 08 A vnější, vnitřní, spojovací



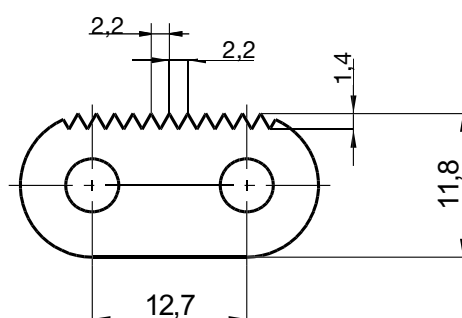
08 B, 086 vnější, spojovací



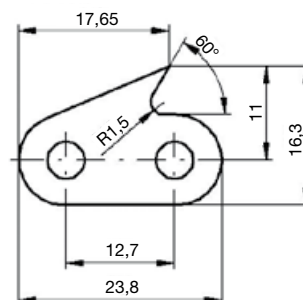
08 B a 086 vnější, vnitřní, spojovací



08 B vnější, vnitřní, spojovací



08 B, 086 vnější, spojovací

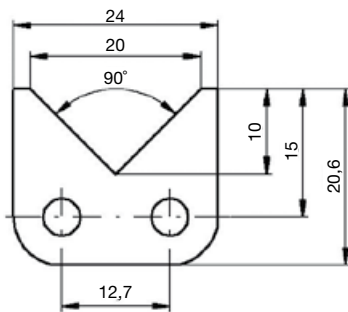


Apex is grinded

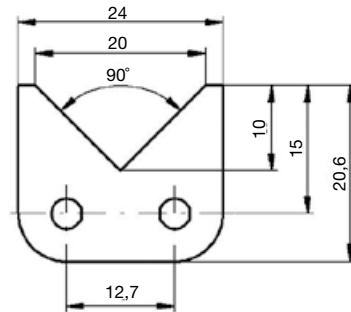
UNÁŠECÍ DESTIČKY

Norma ČZ

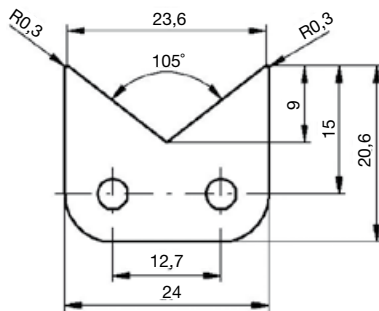
08 B, 086 vnější



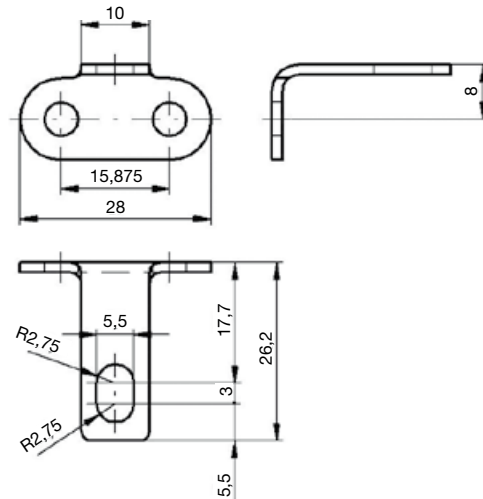
081, 082, 1/2"x3/16" VELO vnější



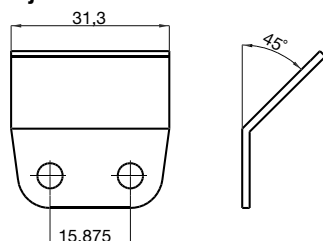
081, 082, 1/2"x3/16" VELO vnější



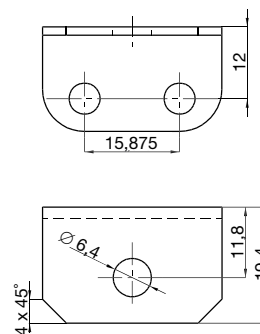
10 B, 101 vnější



10 B vnější



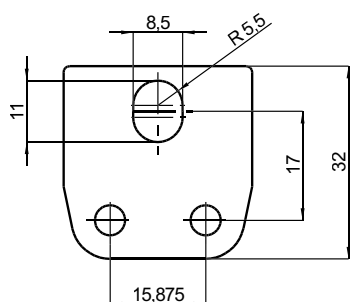
10 B vnější



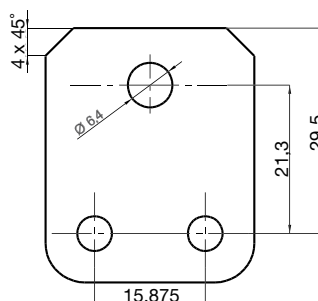
UNÁŠECÍ DESTIČKY

Norma ČZ

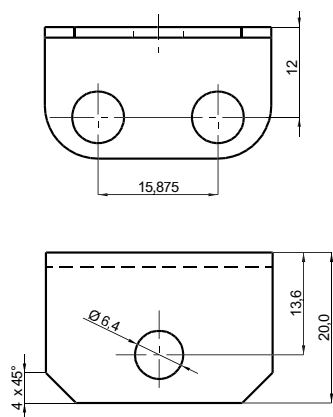
10 B vnější



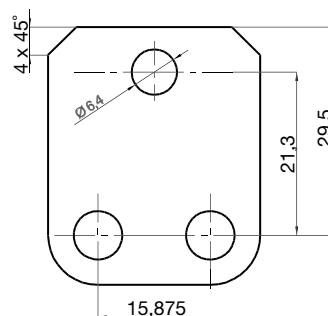
10 B vnitřní



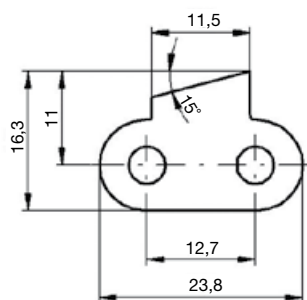
10 B vnitřní



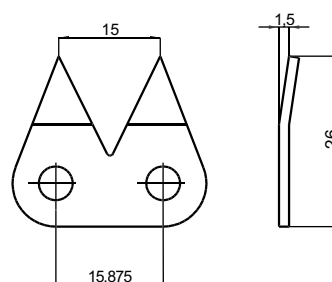
10 B vnější



08 B, 086 vnější, spojovací



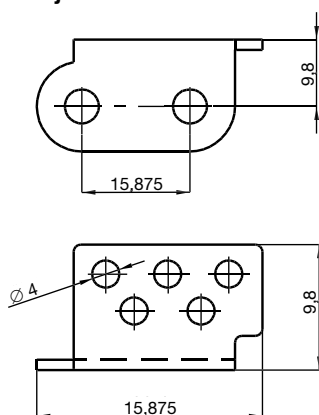
10 B vnější, vnitřní and spojovací



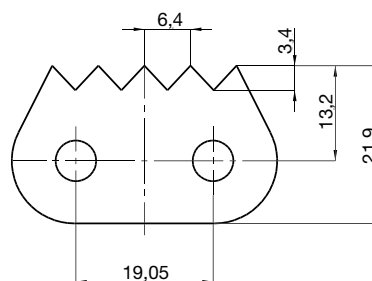
UNÁŠECÍ DESTIČKY

Norma ČZ

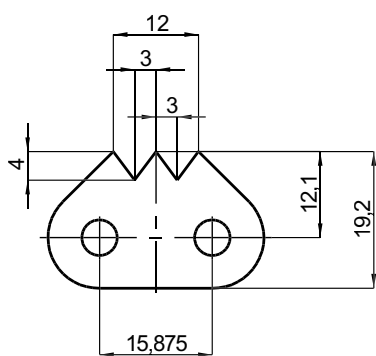
10 B vnější



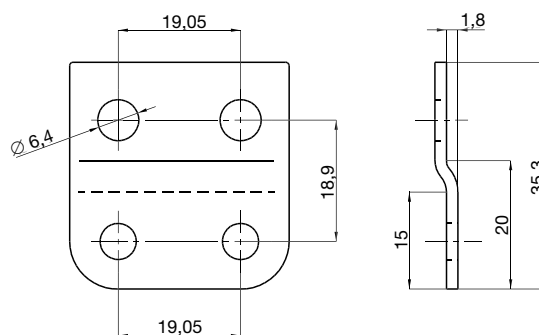
12 B a 12 A vnější, vnitřní a spojovací



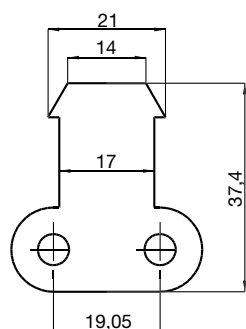
10 B vnější, vnitřní a spojovací



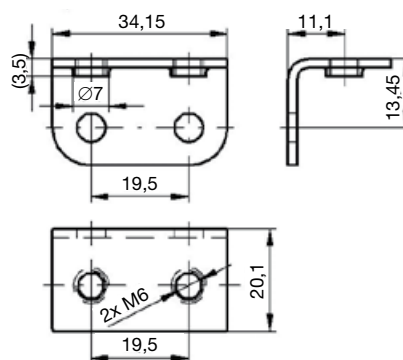
12 B vnější



12 B vnější



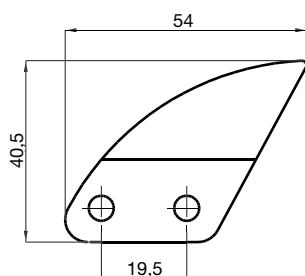
12B vnější



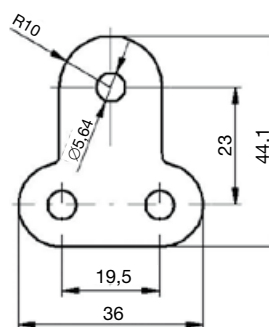
UNÁŠECÍ DESTIČKY

Norma ČZ

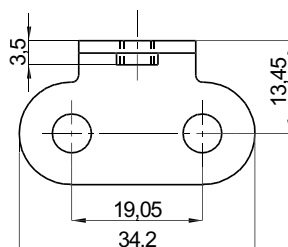
12 B vnější right and left



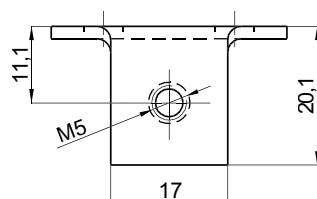
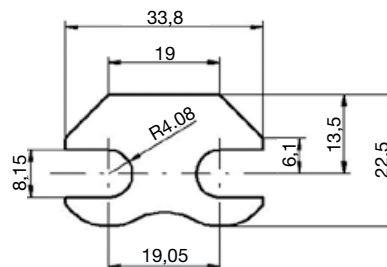
12B vnitřní



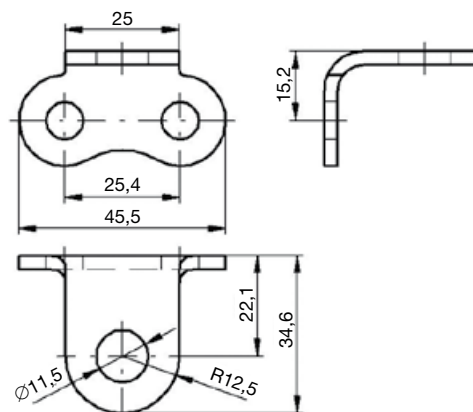
12 B vnější



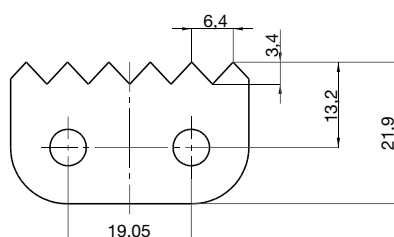
12 B



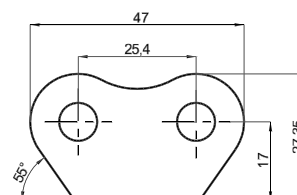
16 B vnější



12 B a 12 A vnější, vnitřní and spojovací



16 B vnější

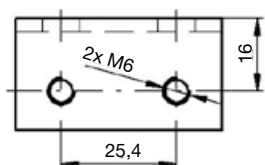
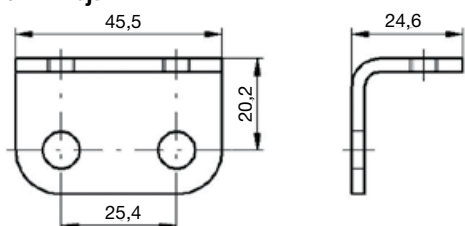


Hroty přímé nebo broušené pod $\geq 15^\circ$

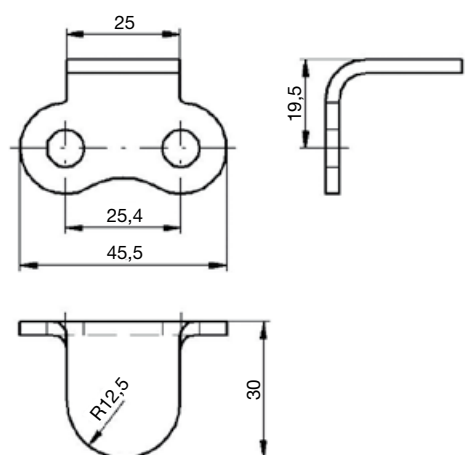
UNÁŠECÍ DESTIČKY

Norma ČZ

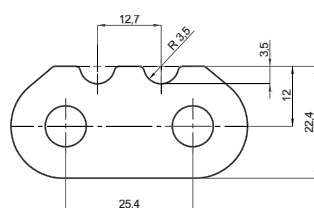
16 B vnější



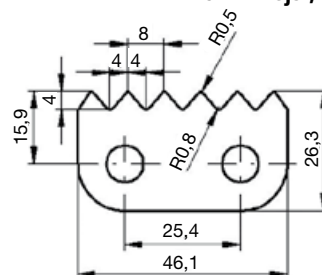
16 B vnější, spojovací



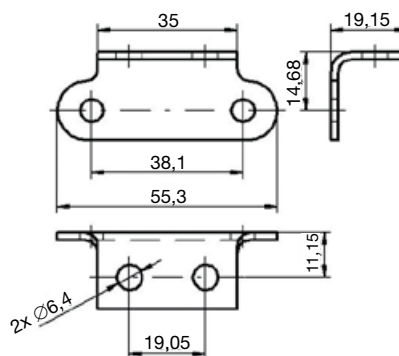
16 B vnější, vnitřní, spojovací



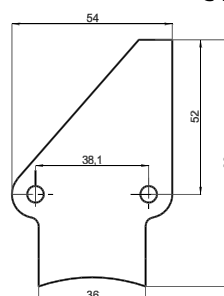
16 B vnější, vnitřní, spojovací



212 A vnější, spojovací



C 212 B vnější, spojovací



C 212 B vnější, pravý, levý spojovací pravý

